

# SWIFT

Principales spécifications et équipement



Le « mode de vie » de Suzuki est au cœur de notre marque - chaque véhicule, motocyclette et moteur hors-bord Suzuki est conçu pour créer de l'excitation afin que les clients puissent profiter de la vie quotidienne.



Les équipements standard et optionnels disponibles peuvent varier selon les marchés. Veuillez vous renseigner auprès de vos revendeurs, car les spécifications et les illustrations peuvent faire référence à des modèles non disponibles dans votre région. SUZUKI MOTOR CORPORATION se réserve le droit de modifier, sans préavis, les prix, les couleurs, les matériaux, l'équipement, les spécifications et les modèles, ainsi que de supprimer des modèles.

Toutes les photographies de ce catalogue ont été prises avec l'autorisation appropriée. Les images des véhicules sans plaques d'immatriculation sur la voie publique sont des photos composites. Les véhicules sont présentés sur un site privé hors route.

**SUZUKI MOTOR CORPORATION**  
300 Takatsuka-cho, Minami-ku, Hamamatsu-shi, Shizuoka

432-8611 JAPON [www.globalsuzuki.com](http://www.globalsuzuki.com)

FICHE TECHNIQUE ET EQUIPEMENT SWIFT (G)  
9999-BB101-001



Gamme de modèles



Couleurs extérieures

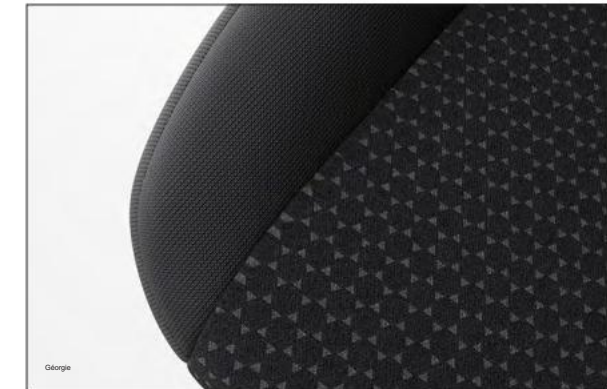
Couleurs unies



Couleurs extérieures Couleurs bicolores



Rembourrage de siège



## Équipement majeur

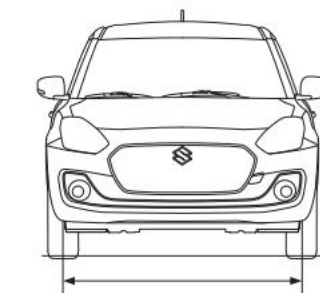
Moteur	Essence		
	1.2L	2WD	
Système de conduite	SMT		
Transmission	GL		
Grade	SMT/CVT		
<b>Pneus et jantes</b>			
	175/65R15 + roues en acier avec enjoliveur intégral		
	185/55R16 + jantes alliage		
	185/55R16 + jantes en alliage poli		
Pneu et roue de secours	T135/70R15 + roue en acier (pour usage temporaire uniquement)		
<b>Montants A et B de couleur noire</b>			
Pare-chocs avant et arrière	Couleur du corps		
Grille avant	Noir		
Poignées de porte extérieures	Noir		
<b>Ouvre-hayon</b>			
	Couleur du corps		
	À clé		
	Electromagnétique		
<b>Lampes frontales</b>			
	Multi-réflecteur halogène		
	Projecteur LED		
	Manuel		
<b>Dispositif de prise à niveau des phares</b>			
Lampes automatiques	Standard		
<b>Feux combinés arrière</b>			
	Standard		
<b>Feux de position</b>			
	Standard		
<b>Vitres teintées vertes</b>			
	Avant : 2 vitesses (basse, haute) + intermittent + lave-glace		
	Avant : 2 vitesses (basse, haute) + intermittent réglable + lave-glace		
	Arrière : 1 vitesse + lave-glace		
	Arrière : 1 vitesse + intermittent + lave-glace		
<b>Désembuage de lunette arrière</b>			
Rétroviseurs extérieurs	Noir		
	Couleur du corps		
	Réglage manuel		
	Réglage électrique		
	Pliage électrique		
	Avec clignotant intégré		
	Gradation manuelle		
<b>Rétroviseur jour/nuit</b>			
	Gradation manuelle		
<b>BORD Volant à 3 branches</b>			
	Uréthane		
	Recouvert de cuir		
	Avec commandes audio		
	Avec régulateur de vitesse		
	Avec contrôle du téléphone mains libres		
	Télescopique-réglable		
<b>Direction assistée</b>			
Tachymètre	Affichage à segments LCD		
<b>Affichage des informations</b>			
	monochrome de 3,5 pouces		
	Jauge de température extérieure		
	Jauge de consommation de carburant (instantané/moyenne)		
	Indicateur de rapport engagé (CVT)		
<b>Autonomie</b>			
	Vitesse moyenne		
	Alarme		
<b>Allumage et rappel des clés</b>			
Rappel d'extinction	Alarme		
Rappel de ceinture de sécurité du conducteur	Lampe et Alarme		
Rappel de ceinture de sécurité passager	Lampe et Alarme		
Rappel de porte entrouverte	Lampe		
<b>Ornement du tableau de bord (du centre au côté passager)</b>			
	Blanc avec motif à fossettes		
	Perle blanche		
<b>Vitres électriques</b>			
	Devant		
	Arrière		
<b>Serrures de portes télécommandées</b>			
	Commutateur côté conducteur		
<b>Système de démarrage sans clé</b>			
<b>Climatiseur</b>			
	Manuel		
	Automatique		
<b>Chauffage</b>			
Filtre à pollen	Antenne (montée à l'arrière du toit)		
<b>l'audio</b>			
	Haut-parleurs avant		
	Haut-parleurs arrière		
	Tweeters avant		
	Lecteur CD compatible MP3/WMA + Bluetooth®		
Régulateur de vitesse	S		

Moteur	Essence		
	1.2L	2WD	
Système de conduite	SMT		
Transmission	GL		
Grade	SMT/CVT		
<b>Lampes de lecture avant (3 positions)</b>			
vitres de soleil	Côté conducteur avec porte-ticket + miroir de courtoisie		
<b>Pages directionnelles</b>			
	Côté passager avec porte-ticket + miroir de courtoisie		
<b>Porte-gobelets</b>			
	Arrière x 2		
<b>Porte-bouteilles</b>			
	Arrière x 1		
	Arrière x 2		
<b>Boîte centre-inférieure</b>			
	Noir		
	Piano noir		
<b>Bouton de desserrage du frein de stationnement</b>			
	Noir		
	Chrome		
<b>Port USB et entrée AUX</b>			
	Boîte console		
<b>Prise accessoire 12V</b>			
	Boîte console		
	Côté conducteur		
<b>Répense cendres</b>			
	Tissu		
<b>Doublage des poignées de portes à distance</b>			
Garniture de porte avant	Tissu		
<b>Ornement de garniture de porte avant</b>			
	Blanc avec motif à fossettes		
	Perle blanche		
<b>Poignées de porte intérieures</b>			
	Noir		
	Chrome		
<b>Poches de rangement</b>			
	Portes d'entrée		
<b>Sièges avant</b>			
	Réglage de la hauteur du siège (côté conducteur)		
	Appui-tête (type intégré)		
	Appui-tête (type séparé)		
	Poches de dossier de siège (côté passager)		
	divisée 60/40 à pli simple		
<b>Sièges arrière</b>			
	Appui-tête x 3 (type séparé)		
<b>Matériau de rembourrage du siège</b>			
	Tissu pour GA		
	Tissu pour GL et GLX		
<b>Étagère à bagages</b>			
<b>Éclairage du coffre à bagages</b>			
<b>Cintures gonflables doubles SRS à l'avant</b>			
Airbags latéraux SRS	Devant		
Airbags rideaux SRS	Devant		
Mécanisme de libération de la pédale	Frein et embrayage		
<b>La ceinture de sécurité</b>			
	Avant : ceintures de sécurité ELR à 3 points avec prétensionneurs et limiteurs d'effort		
	Avec réglage de la hauteur des épaules		
	Arrière : ceintures de sécurité ELR 3		
<b>Ancrages pour siège enfant ISOFIX</b>			
<b>Ancrages d'attache pour siège d'enfant</b>			
	points x2 x2		
<b>Verrouillage des portes arrière à l'extérieur des enfants</b>			
<b>Poutres de porte à impact latéral</b>			
<b>ABS (avec fonction EBD)</b>			
<b>Fonction d'assistance au freinage</b>			
<b>Vitesse de changement de vitesse CVT (rapport de 4)</b>			
<b>DRL (feux de jour)</b>			
	LED (montée sur le pare-chocs avant)		
	LED (intégrée aux phares)		
<b>Feu stop surélevé</b>			
<b>Immobilisateur</b>			
<b>Alarme de sécurité</b>			
	---		
	---		
<b>S - Standard O - Option - - Non disponible</b>			
O1 : Définir			
l'option * Bluetooth est une marque déposée de Bluetooth SIG, Inc.			

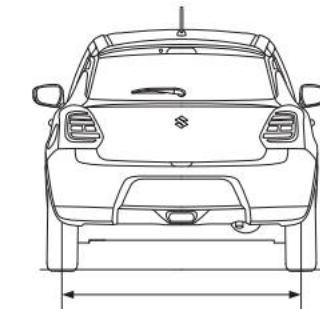
## Spécifications principales

<b>Nombre de portes</b>		5 portes	
<b>Moteur</b>		Essence	
		1.2L	
<b>Système de conduite</b>		2RM	
<b>DIMENSIONS</b>			
<b>Longueur totale</b>		3 840 1	
<b>Largeur totale</b>		735 1	
<b>Hauteur totale</b>		495 2	
<b>Empattement</b>		450 1	
<b>Voies avant</b>		530 1	
<b>Voies arrière</b>		520 1	
<b>Voies avant</b>		530 1	
<b>Voies arrière</b>		530 1	
<b>Rayon de braquage minimal *</b>		520 (GA, GL) 1 525 (GLX) 4,8	
<b>Garde au sol minimale</b>		130 mm	
<b>CAPACITÉS</b>			
<b>Nombre de places</b>		personnes	
1205			
<b>Capacité du réservoir de carburant</b>		litres	
37			
<b>Capacité bagages *</b>		litres	
Max. volume (siège arrière fixe) - avec kit de réparation d'urgence de crevaison Max. volume		947	
(siège arrière fixe) - avec pneu de secours 135/70R15 Dossier de siège arrière		litres	
918			
rabattu (méthode VDA) - avec kit de réparation d'urgence de crevaison Dossier de siège arrière		litres	
579			
rabattu (méthode VDA) - avec pneu de secours 135/70R15		litres	
556			
Dossier de siège arrière relevé (méthode VDA) - avec kit de réparation d'urgence de crevaison		litres	
265			
Dossier de siège arrière relevé (méthode VDA) - avec pneu de secours 135/70R15		litres	
242			
<b>MOTEUR</b>			
<b>Taper</b>		K12M4	
<b>Nombre de cylindres</b>		16	
<b>Nombre de soupapes</b>		16	
<b>Cylindrée des pistons</b>		1 197	
<b>Alésage x course</b>		73,0 x 71,5	
<b>Ratio de compression</b>		11,0	
<b>Sortie maximale</b>		616 000	
<b>Couple maximal</b>		113/4 200	
<b>Distribution de carburant</b>		Injection multipoint	
<b>TRANSMISSION</b>			
<b>Taper</b>		SMT	
<b>CVT</b>		CVT	
<b>Rapport de dénivellation</b>		3,545	
1er		1,904	
2ème		1,240	
3ème		0,914	
4ème		0,717	
5ème		3,272	
Inverse		4,388	
<b>Rapport de dénivellation final</b>		4,006 - 0,550 (BAS : 4,006 - 1,001) (ÉLEVÉ : 2,200 - 0,550)	
<b>CHÂSSIS</b>		Crémaillère et pignon	
<b>Pilotage</b>		Disque ventilé	
<b>Freins</b>		Tambour, avant et arrière (GA, GL), disque (GLX)	
<b>Suspension</b>		Poutre de torsion avec ressort hélicoïdal	
<b>Pneus</b>		175/65R15, 185/55R16	
<b>POIDS</b>			
<b>Poids à vide (min./avec option complète)</b>		kg	
860-890		900-925	
<b>PTAC</b>		kg	
1 365			
<b>Vitesse maximale</b>			
<b>* 0-100 km/h *</b>		km/h	
175		170	
<b>secondes</b>		11,6	
		11,5	

Les spécifications peuvent varier selon les marchés.  
\* Données du fabricant



1 530 (175/65R15), 1 520 (185/55R16)



1 530 (175/65R15)  
1 520 (185/55R16 GA/GL), 1 525 (185/55R16 GLX)

